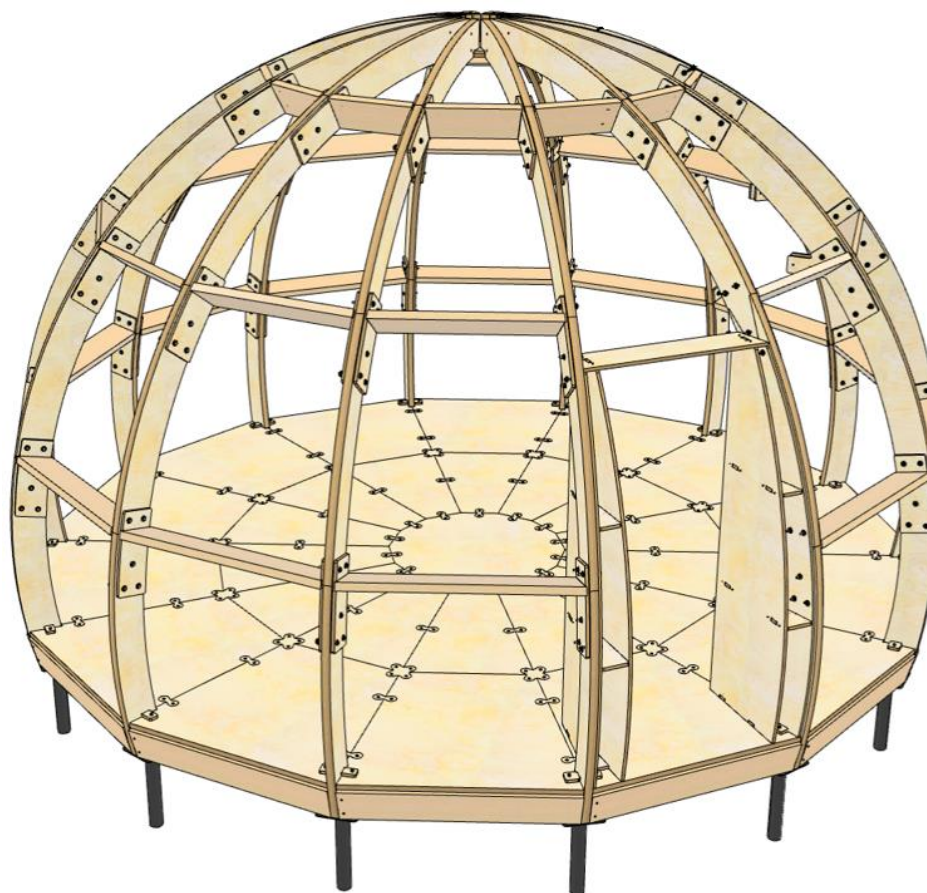




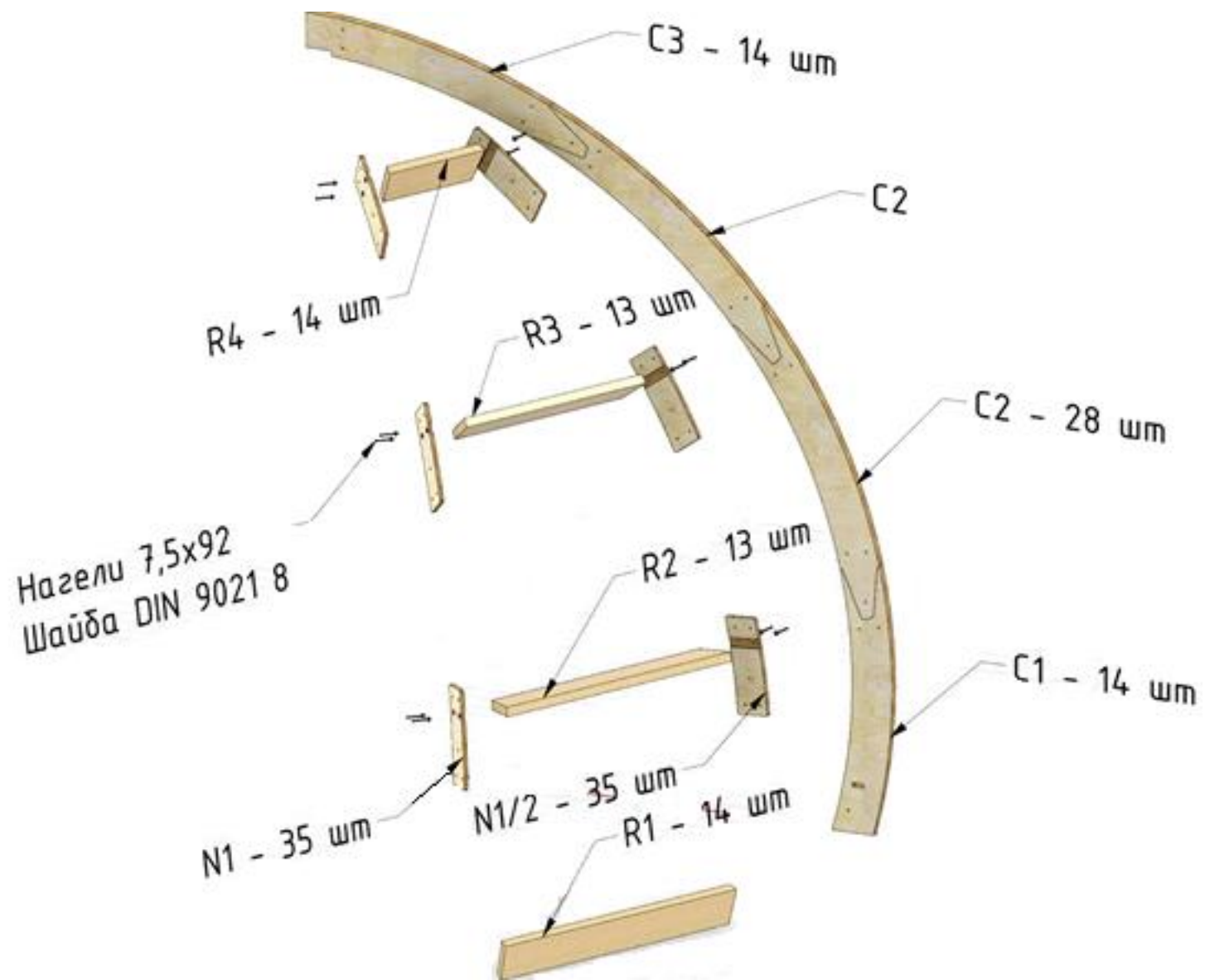
ЗЕЛЕНЫЙ МИР

ПРОИЗВОДСТВЕННО -
СТРОИТЕЛЬНАЯ КОМПАНИЯ

Инструкция для самостоятельной сборки каркаса S8



Комплект поставки



ВАЖНО!

Строго придерживайтесь инструкции по сборке!

Прежде чем приступить к сборке каркаса подготовьте элементы наружной обшивки из OSB толщиной 9 мм, саморезы, шуруповерт и свёрла для предварительного засверливания. Всё это вам понадобится при сборке.

При сборке обязательно фиксируйте каркас закреплением обшивки на каждом собранном горизонтальном ярусе. Для монтажа обшивки используйте оцинкованные (нержавеющие) саморезы 5x60 с шагом 20 см по периметру. Закручивание самореза производится с предварительным засверливанием сверлом 3 мм на 50 мм в тело каркаса. Предсборка элементов обшивки, состоящих из нескольких частей обязательна.

Монтажные накладки необходимо прикрепить к распоркам конструктивными саморезами, как указано в инструкции.

Каркас необходимо закрепить на оголовках свай сантехническим шурупом DIN571 10*100 снизу через оголовок прямо к вертикальной стойке с предварительным засверливанием глубиной 100 мм.

Никогда не собирайте очередной горизонтальный ярус каркаса, не закрепив предварительно обшивкой предыдущий! Помните, что это может привести к обрушению каркаса, серьёзным травмам и даже смерти.

Для работы на высоте используйте только специализированное вспомогательное оборудование.

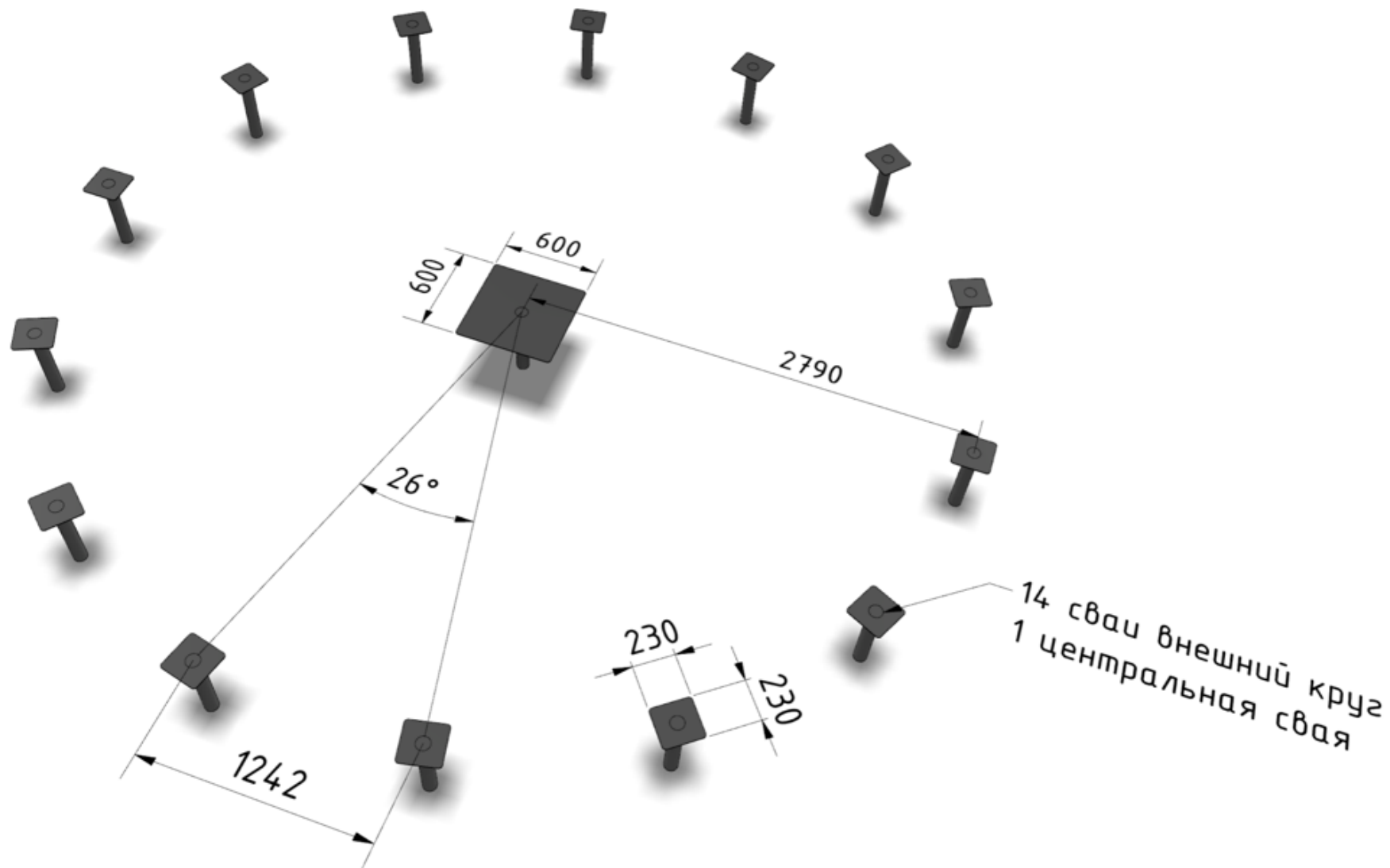
Обязательно используйте строительную каску, страховку и помощников.

Если вы не уверены в своих силах, привлеките для монтажа специалистов.

Минимальный размер использованной доски (стойки каркасы, лаги пола, перемычки) для безопасного использования купольного строения, составляет от 30*140 мм и может быть увеличено в целях использования улучшенной теплоизоляции. Неутеплённая купольная конструкция без внутренних перегородок, купольный каркас или купольный дом является нежилым помещением свободного назначения, так как не соответствует обязательным требованиям СНиП.

Этап 1

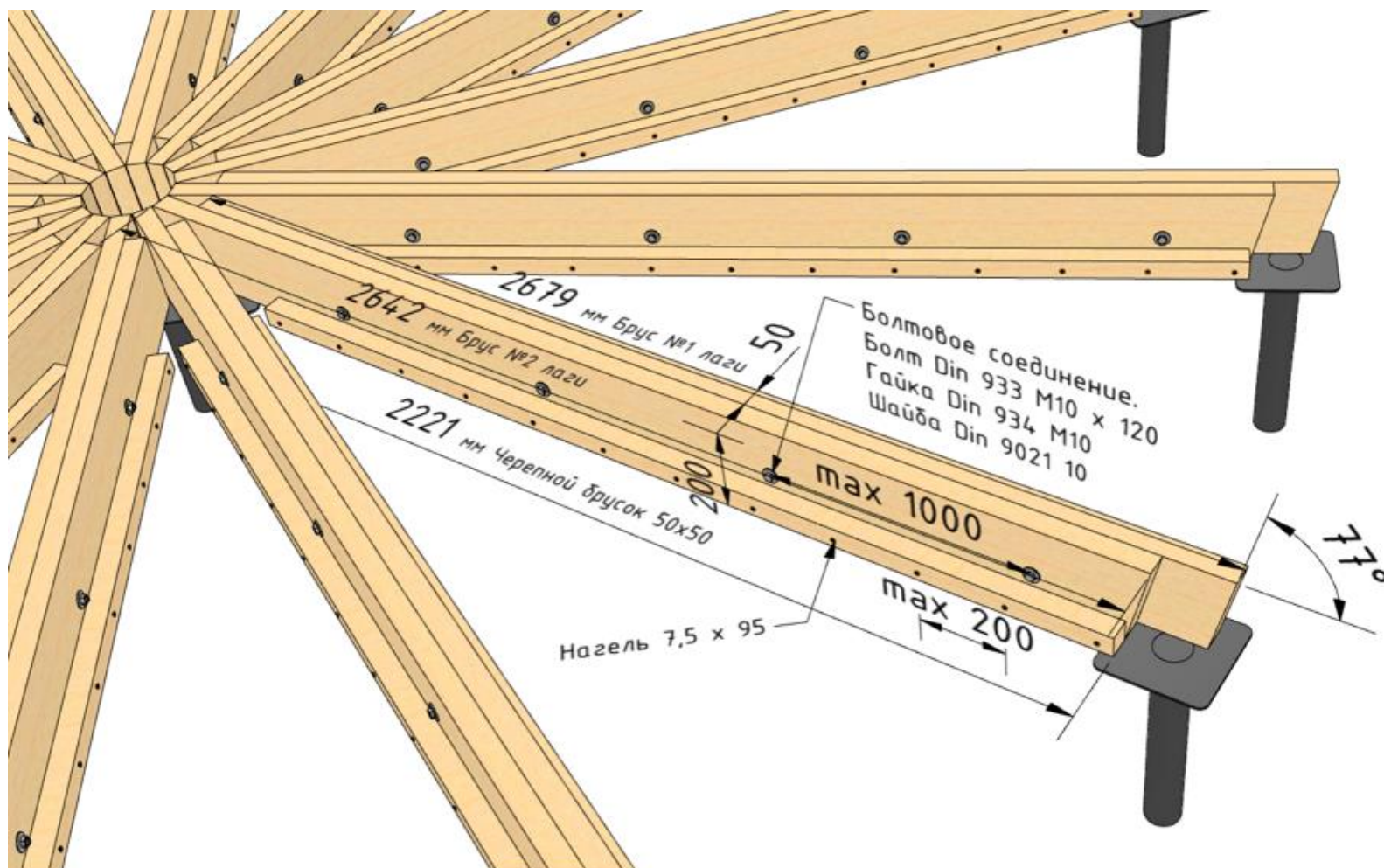
Закрутите винтовые сваи согласно свайному полю.



Монтаж каркаса осуществляется на любые виды фундаментов: свайные, монолитные, ленточные.

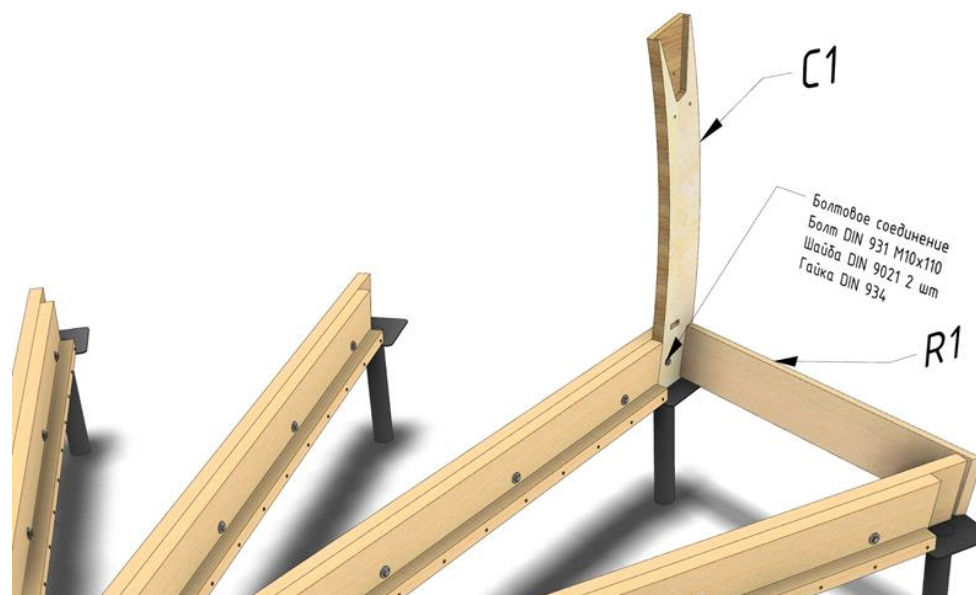
Этап 2

Уложите лаги пола 1 этажа как указано на схеме (приобретаются отдельно). Лаги пола первого этажа собираются из двух досок 45x195 на болты 12x130 мм с шагом не более 700 мм (в комплект поставки не входят). Лаги пола крепятся к оголовку сваи двумя винтами (глухарь) через шайбу (в комплект поставки не входят), предварительно засверлив площадку сверлом по металлу диаметром 7 мм.

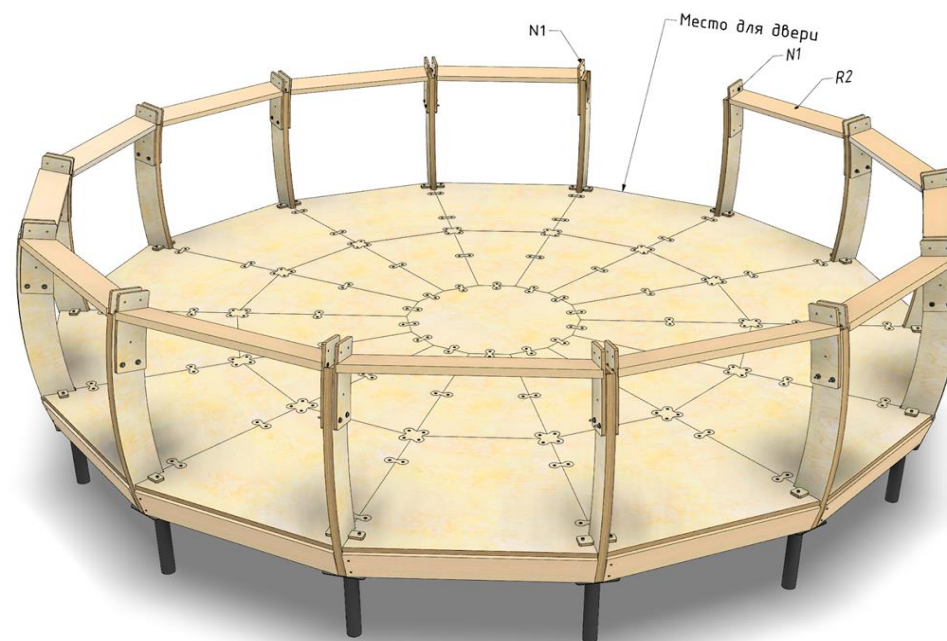
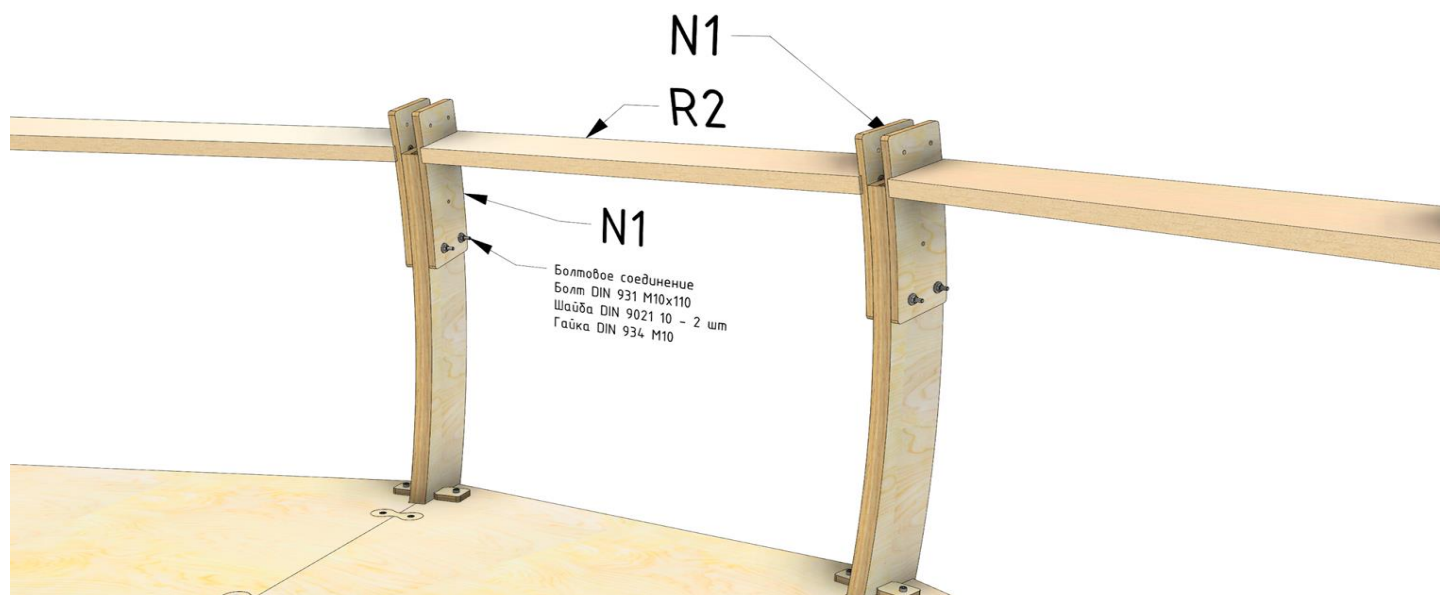


Этап 3

Начните сборку каркаса устанавливая стойки C1 и соединяя с лагами и распорками R1. Собрать до смыкания круга.

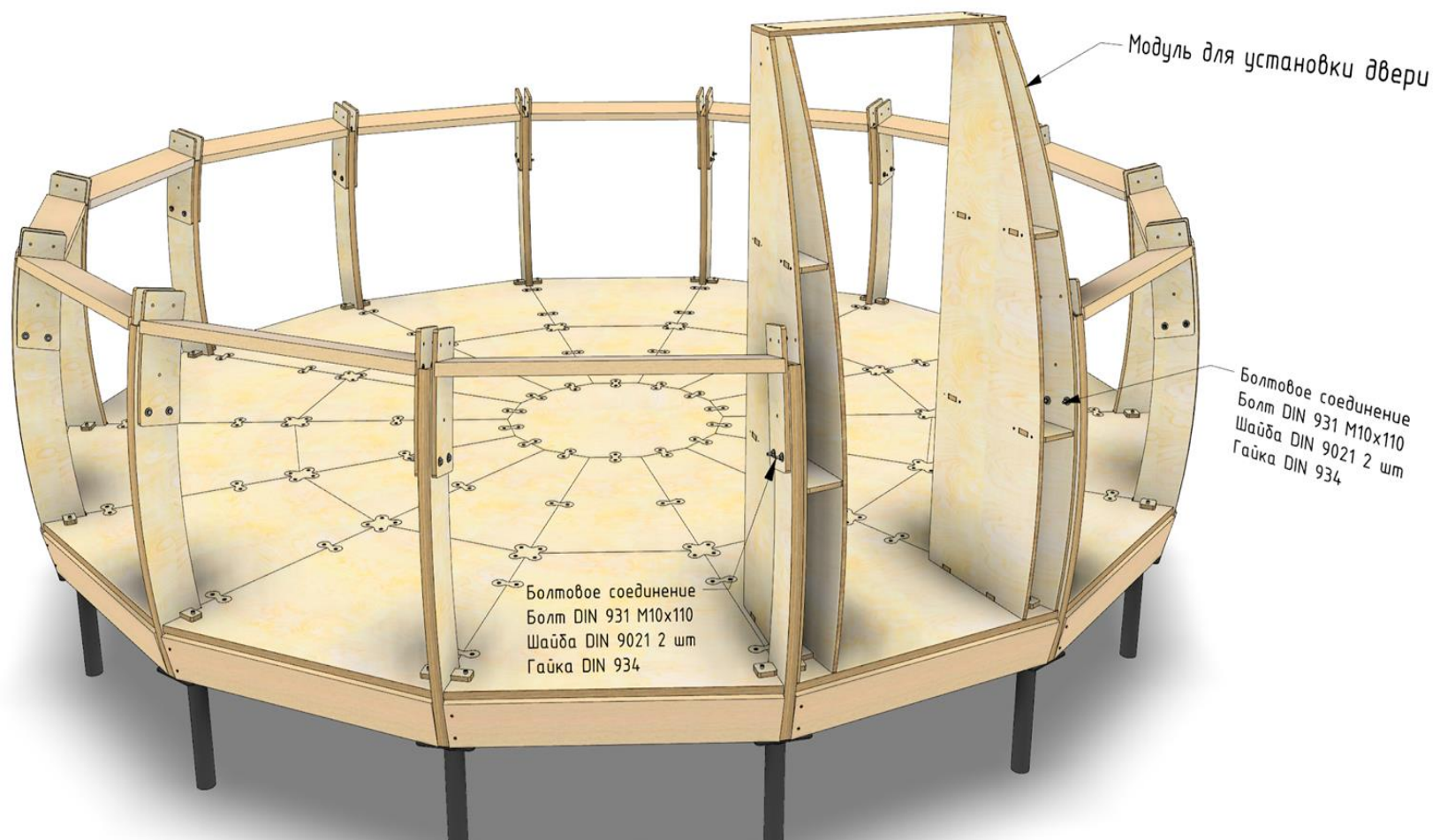


Этап 4



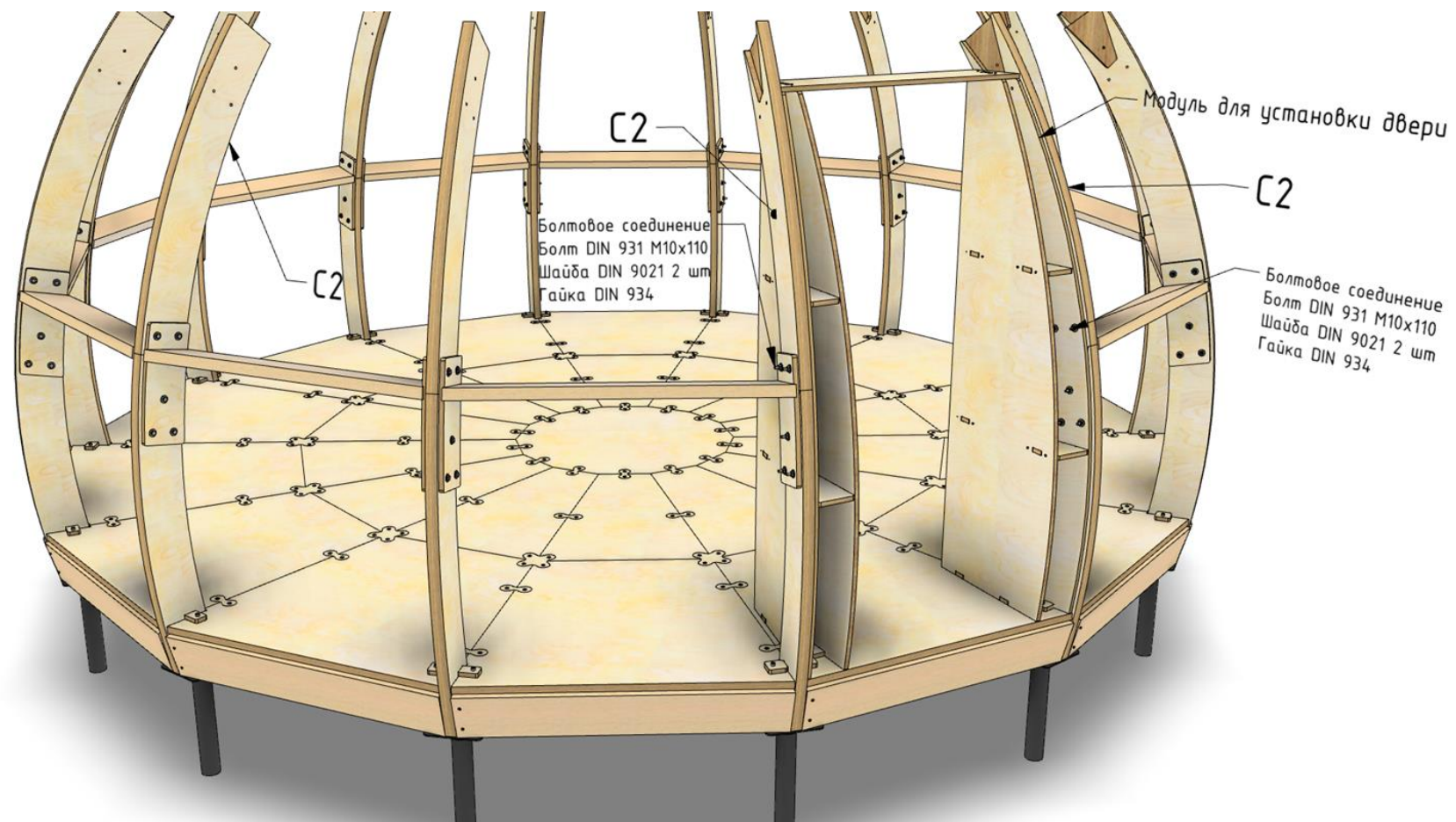
Этап 5

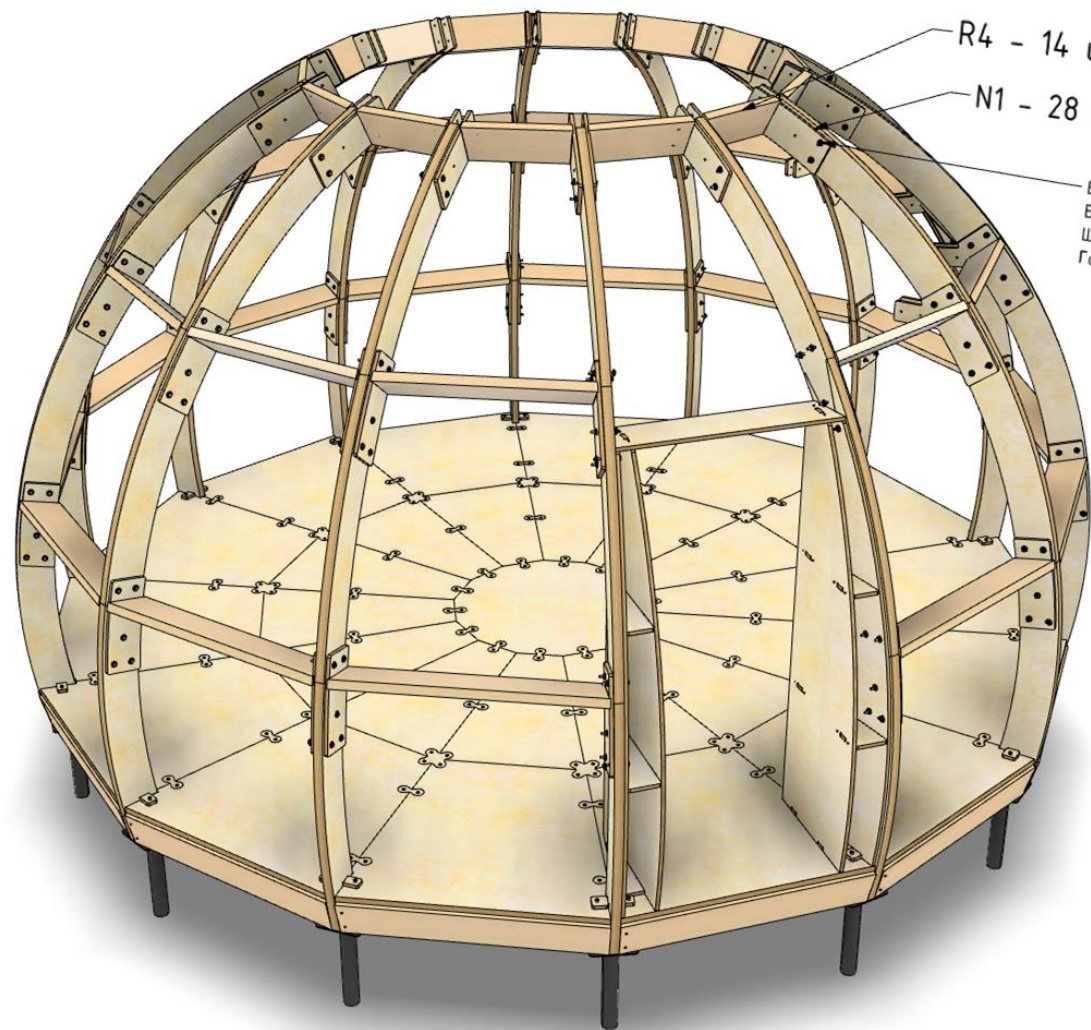
Установите дверной проём.



Этап 6

Продолжайте собирать последующие ярусы аналогично первому.





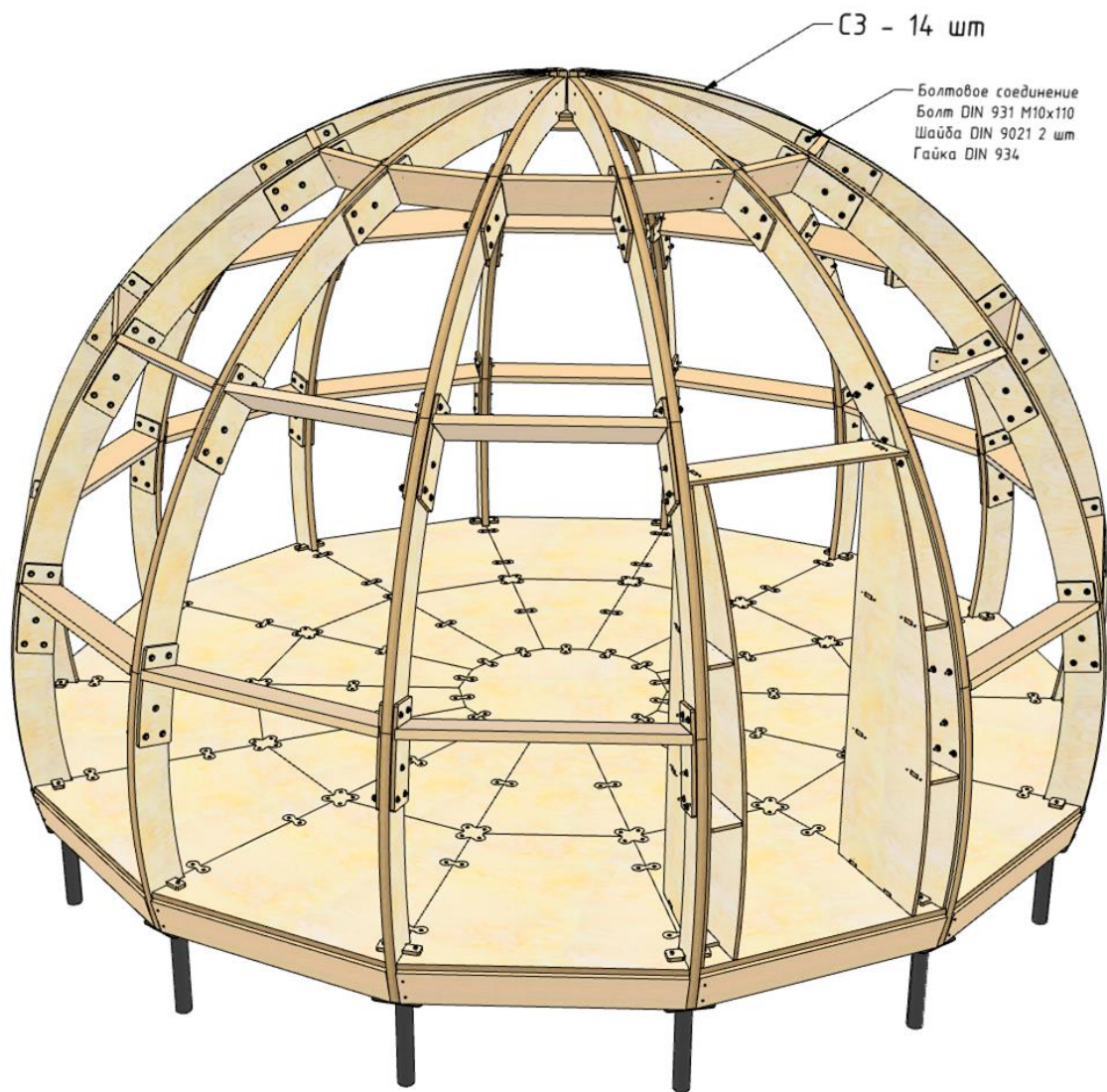
R4 - 14 шт

N1 - 28 шт

Болтовое соединение
Болт DIN 931 M10x110
Шайба DIN 9021 2 шт
Гайка DIN 934

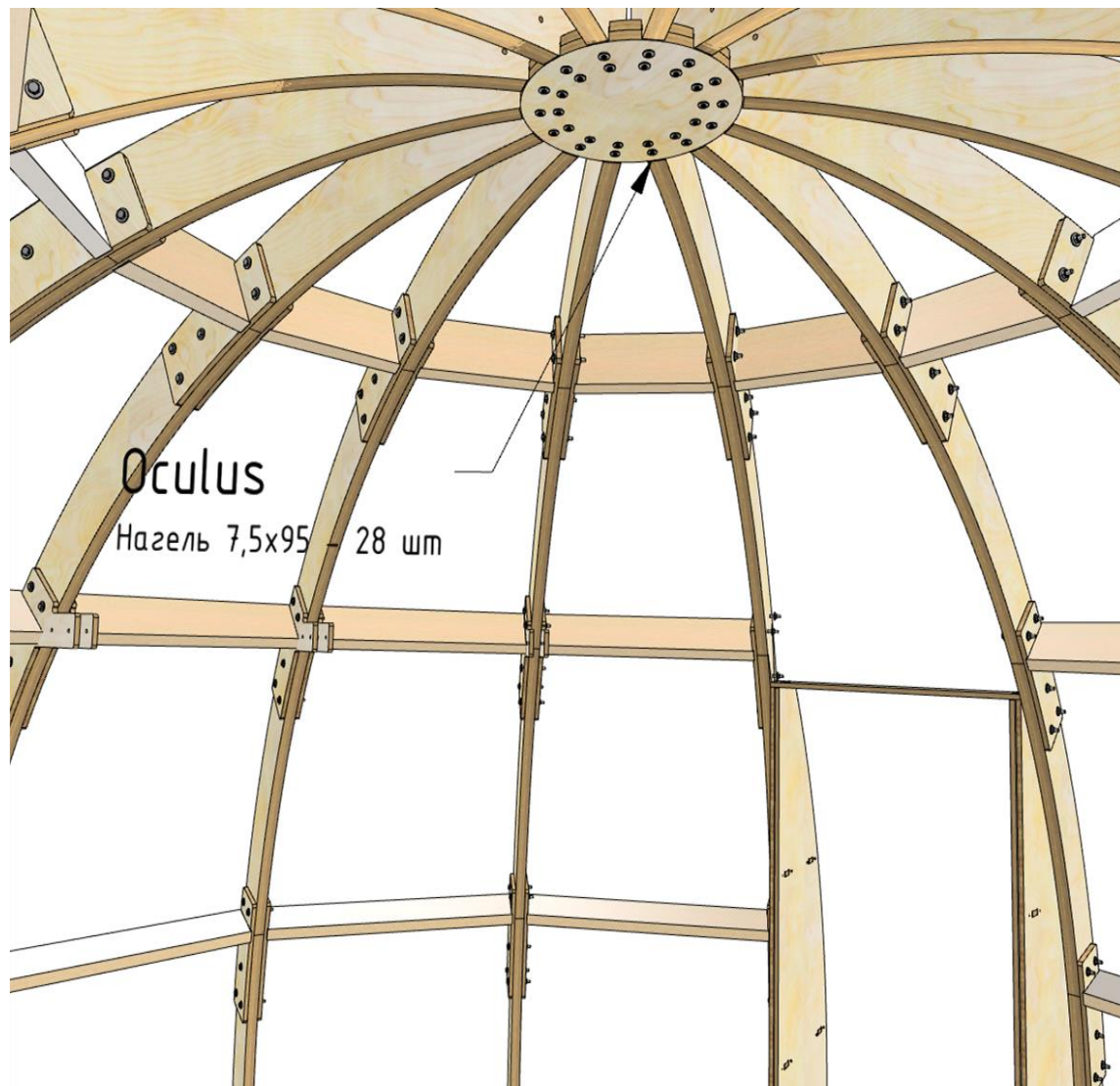
Этап 7

Стойка С3 является замыкающей, устанавливайте её после монтажа горизонтальной связи Р4. Протяните все болтовые соединения только после установки опорного диска.



Этап 8

Установите под сводом купола опорный диск, закрепив его конструктивными саморезами к стойкам С3.



ВАЖНО!

Домокомплект изготовлен из массива древесины хвойных пород, строганной.

Вся древесина прошла сушку в камере. Допускается наличие неровностей, сучков, шероховатостей и трещин в элементах каркаса, что не является браком и не влияет на прочность конструкции.

ХРАНЕНИЕ И ЭКСПЛУАТАЦИЯ

Домокомплект должен эксплуатироваться по прямому назначению в качестве обшитого снаружи и покрытого кровлей каркаса дома.

Рекомендуется покрыть все деревянные элементы каркаса защитным составом, подобранным в соответствии с планируемыми условиями эксплуатации.

Хранить домокомплект необходимо в сухом прохладном месте, защищённом от прямого солнечного света и атмосферных осадков, с обеспечением свободной циркуляции воздуха вокруг элементов, вдали от источников тепла, повышенной влажности и посторонних запахов.

ГАРАНТИЯ

На домокомплект производитель устанавливает гарантийный срок 10 лет. При этом, изменение физических параметров конструктора (древесины) возникших вследствие неправильного хранения или эксплуатации не является гарантийным случаем.

КОНТАКТЫ:

Сайт: САМЫЙ-ЭКОЛОГИЧНЫЙ.РФ

Тел.: 8 800 707-86-14

Email: sales@z-frame.ru



ЗЕЛЕНЫЙ МИР

ПРОИЗВОДСТВЕННО -
СТРОИТЕЛЬНАЯ КОМПАНИЯ